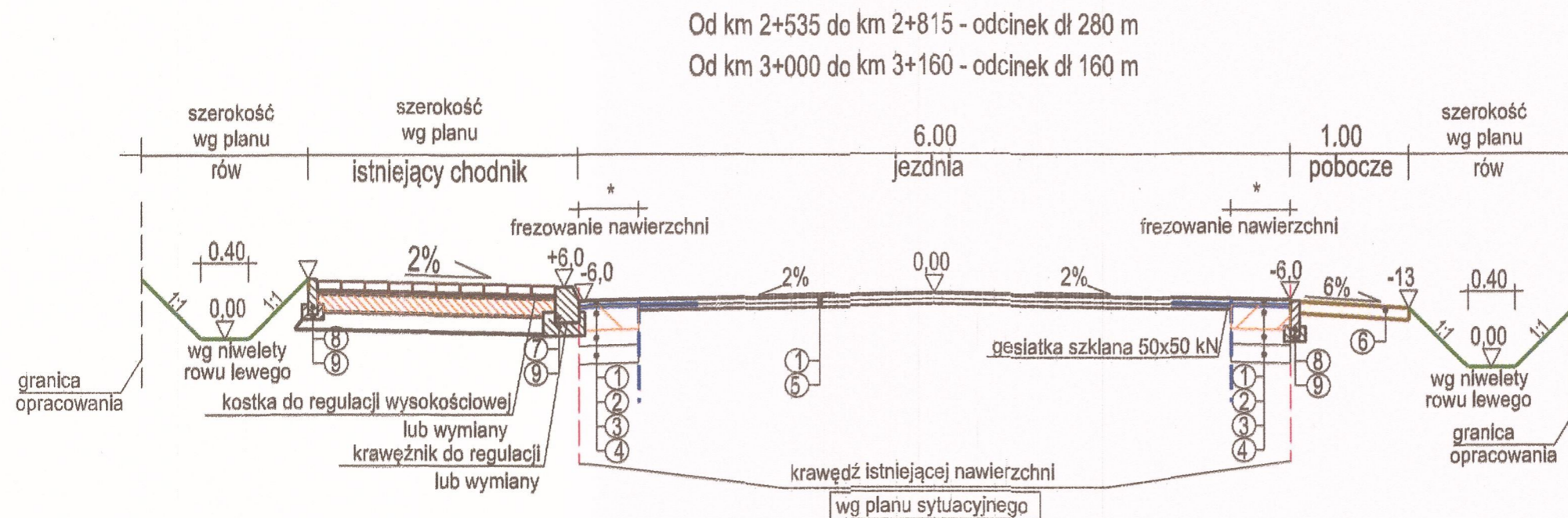


\* - frezowanie nawierzchni zgodnie z planem sytuacyjnym

## jezdnia

- ① - warstwa ścieralna - AC 11S 50/70 gr. 5 cm
- ② - warstwa wiążąca - AC 16 W 50/70 gr. 6 cm
- ③ - podbudowa zasadnicza - AC 16 P 50/70 gr. 7 cm
- ④ - pod. pom. z kruszywa łamanego stab. mech. 0/31,5 mm gr. 20 cm
- ⑤ - warstwa wyrównawcza AC 16W 50/70 gr. średnio 3-4 cm
- ⑥ - pobocze z kruszywa nat. stab. mech gr. 10 cm

mgr inż. Rafał Piotrowski  
Uprawnienia do projektowania w specjalności inżynierskiej  
Nr ewid. L.O.D./2098/P.O.O.D./13



- ⑦ - krawężnik betonowy wibroprasowany 15x30 cm
- ⑧ - opornik betonowy 12x30 cm
- ⑨ - ława betonowa C12/15

Wykonawca: RAWAY R.P. 02-170 Warszawa ul. Słowicza 33	Zamawiający: Powiat Wołomiński 05-200 Wołomin ul. Prądzynskiego 3
--	--

Temat: Przebudowa drogi powiatowej nr 4314W na terenie Gminy Poświętne

## PROJEKT ARCHITEKTONICZNO - BUDOWLANY

Projektant: mgr inż. Rafał Piotrowski	nr upr. LOD/2098/P.O.O.D./13	Podpis:
Sprawdzający: mgr inż. Andrzej Jaczewski	nr upr. MAZ/0005/P.O.O.D./10	Podpis:
Sporządził: mgr inż. Sebastian Grabiński		Podpis:
Nazwa rys. Przekrój poprzeczny - normalny	Stadium: PW	Skala: 1:50
	Data: 12.2015	Nr rys. 68